

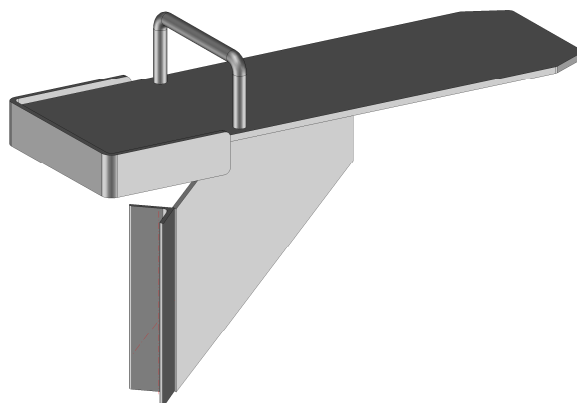


BBT STUT HAND

BBT Group heeft voor de Nederlandse markt de stuthand opgenomen in het assortiment.

Dit handige hulpmiddel is eenvoudig op een standaard schroefstempel te plaatsen.

Met deze stut hand kan het metselwerk ondersteund worden wanneer er een kozijn vervangen moet worden of een portaal geplaatst wordt voor bijvoorbeeld een aanbouw. Vanwege de ervaringen van onze partner, Buyten Staalbouw, hebben wij een verhoogde rand toegepast zodat de stempel onder spanning beter op zijn plaats blijft.



ADVIES VERKOOPPRIJS

€ 75,00

BBT METSELHAAK

BBT Group heeft naast de stut hand ook de metselhaak ingevoerd.

De metselhaak kan een goed alternatief zijn en heeft als grote voordeel dat de ruimte naar onderen geheel vrij blijft. Door de pen in een voeg te boren en het hoeklijn aan de onderzijde van het metselwerk te plaatsen kan het geheel op spanning gedraaid worden. De metselhaak dient om de 600-700mm toegepast te worden. Na gebruik kan het geboorde gat weer simpel dichtgemaakt worden en is er van het gebruik niets meer te zien.



ADVIES VERKOOPPRIJS

€ 45,00

* Alle prijzen zijn exclusief BTW. Op alle overeenkomsten zijn de algemene voorwaarden van Buyten Staalbouw B.V. van toepassing.

** De informatie in deze documentatie is onder voorbehoud, hierbij inbegrepen de prijzen en specificaties van producten.